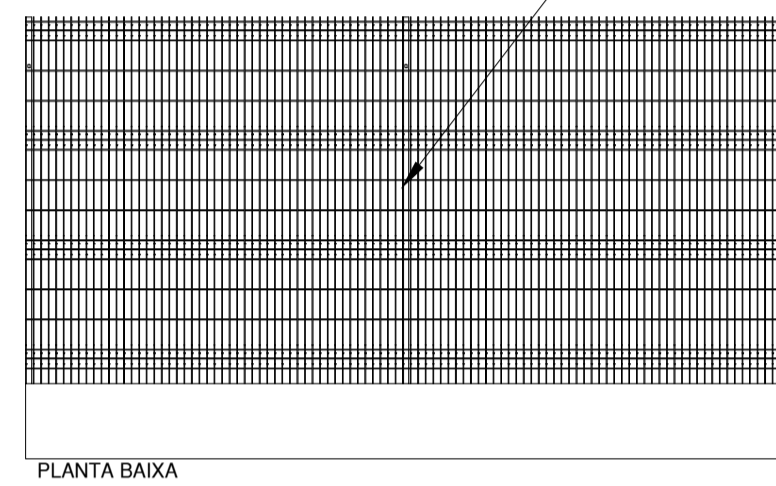


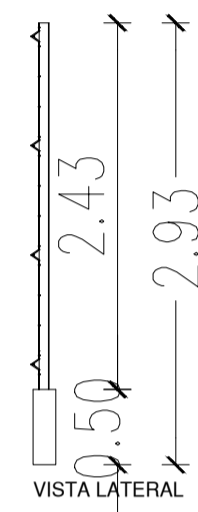
DETALHES

Peitoril de 0,50m e gradil nylofor para alambrado de 2,43m. Total de altura 2,93m.

GRADIL NYLOFOR

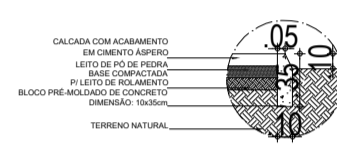


PLANTA BAIXA



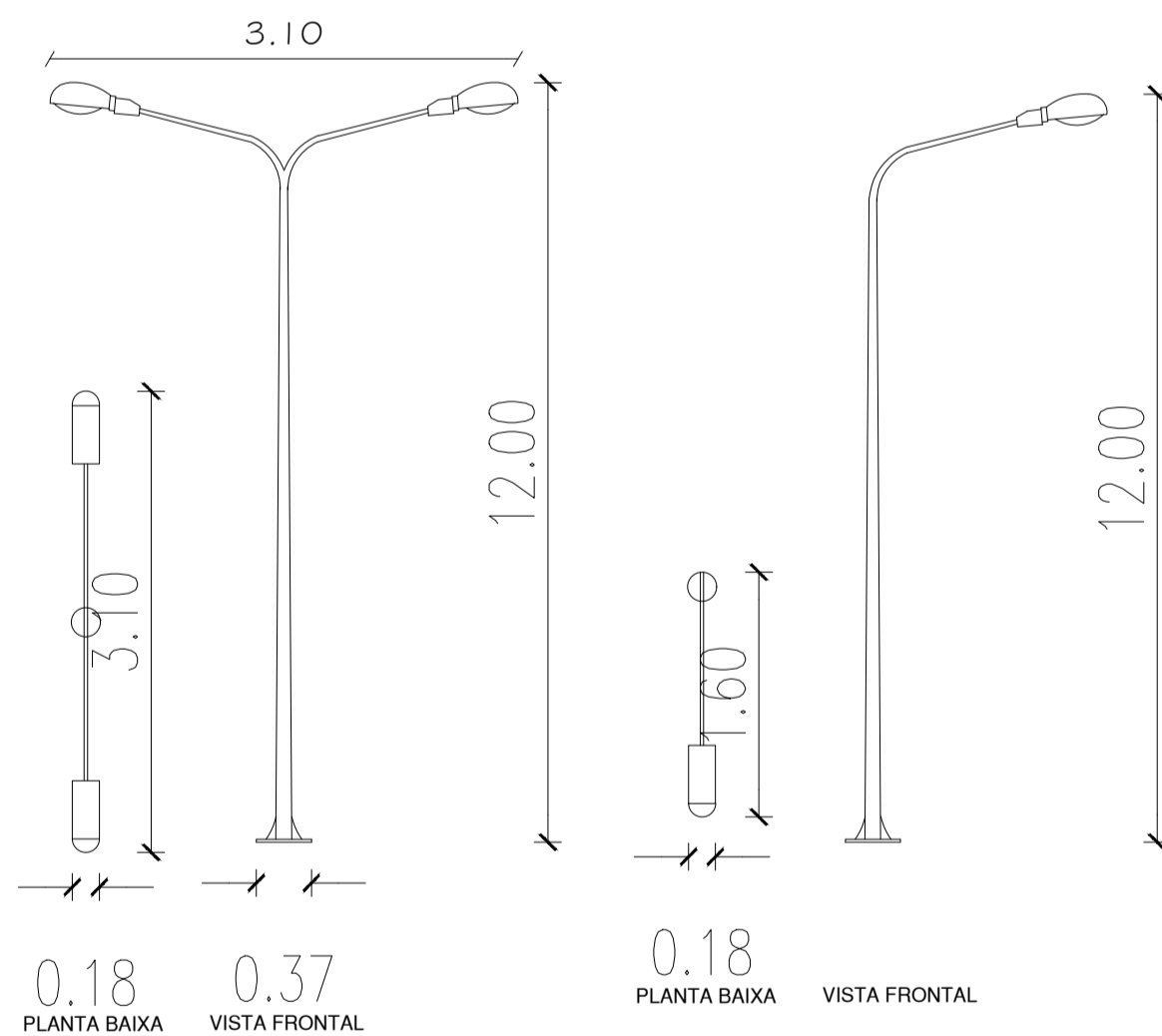
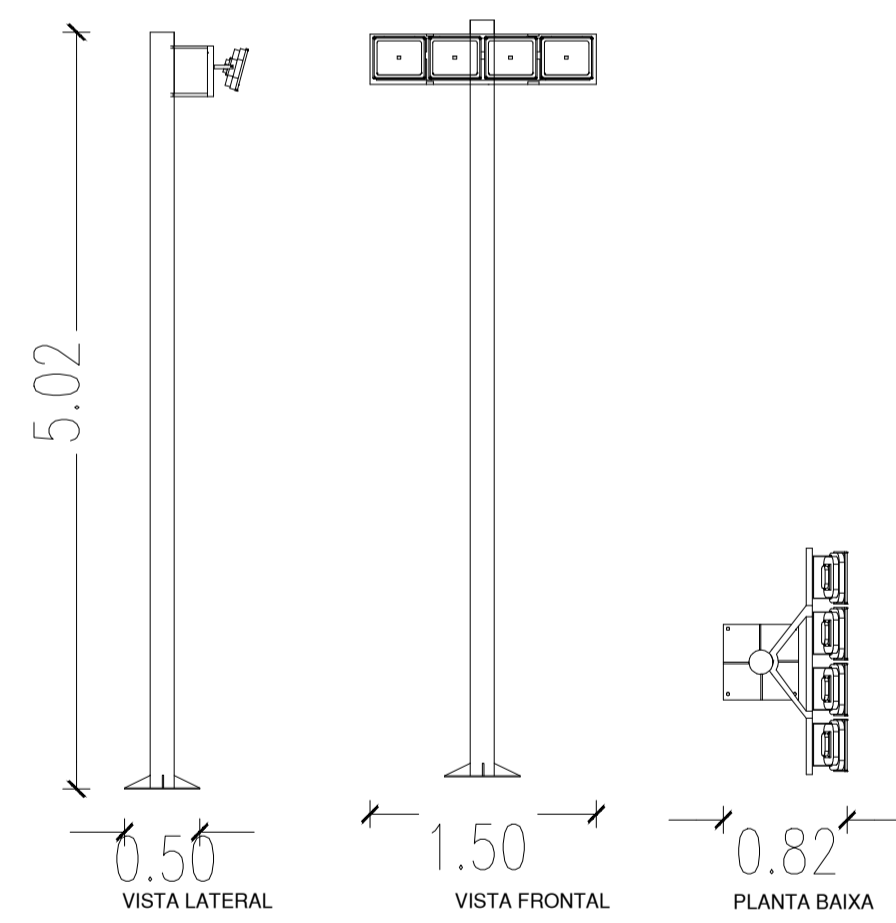
VISTA LATERAL

JARDINEIRA - PASSEIO

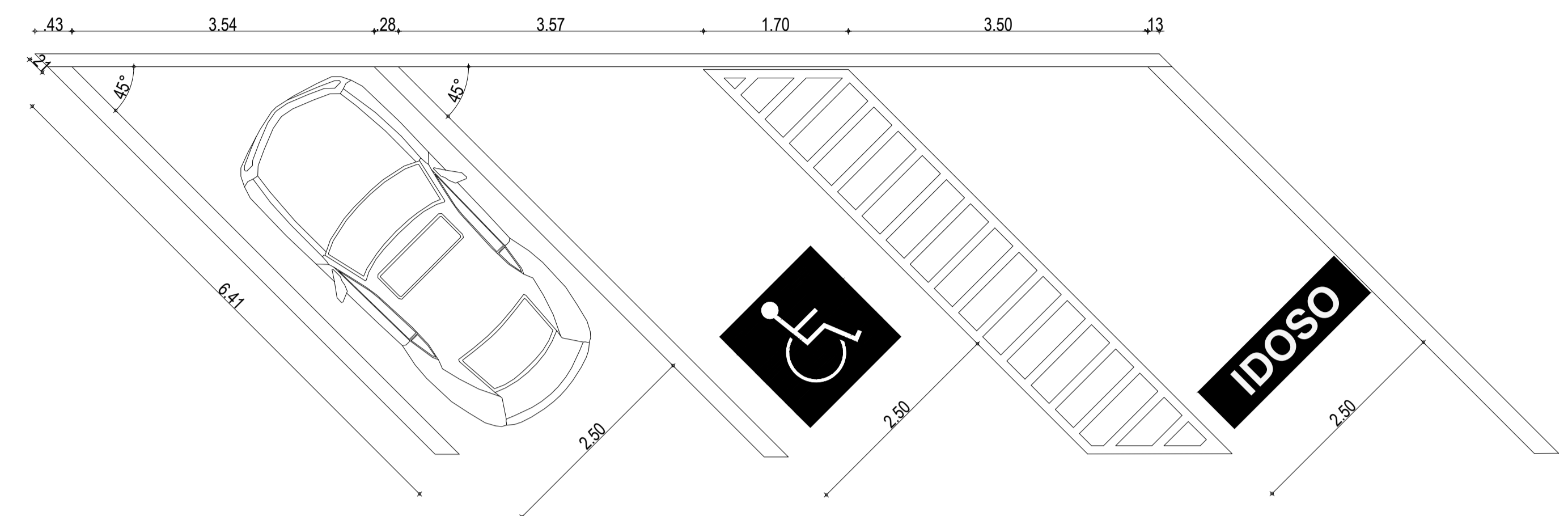


CORTE

POSTES E REFLETORES



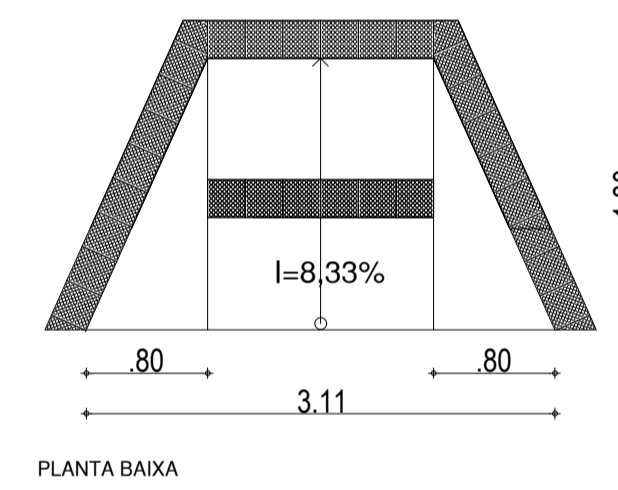
VAGAS ESTACIONAMENTO



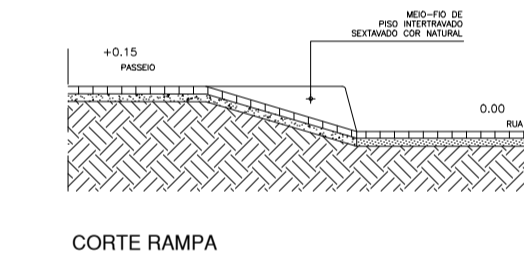
PLANTA BAIXA - VAGAS PARA ESTACIONAMENTO

ESPECIFICAÇÃO GERAL DE MATERIAIS:
TINTA ACRÍLICA A BASE DE ÁGUA PARA PISO, RESINA ACRÍLICA ESTIRENADA, PIGMENTOS ATIVOS E INERTES, COALESCENTES, ESPESSENTES, MICROBICIDAS NÃO METÁLICOS, OUTROS ADITIVOS E ÁGUA, APLICADA COM ROLO DE LÃ OU PINCEL, SOBRE SUPERFÍCIE DE BLOCOS DE CONCRETO.

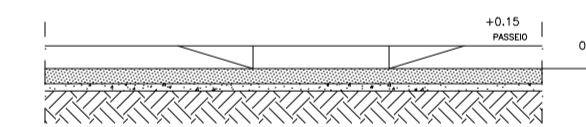
RAMPA



PLANTA BAIXA



CORTE RAMPA



VISTA RAMPA

PREFEITURA MUNICIPAL DE CAPISTRANO

RESPONSÁVEL PELO PROJETO:
GUSTAVO WILKER FARIAS CALACA RODRIGUES / CREA-CE: 340546

ASSUNTO:
REFORMA DO ESTÁDIO

PROJETO:
DETALHES

PRANCHA:

ENDEREÇO:
CENTRO

DATA:
JANEIRO/2020

2/2

CIDADE:
CAPISTRANO - CEARÁ

ESCALA:
1:50